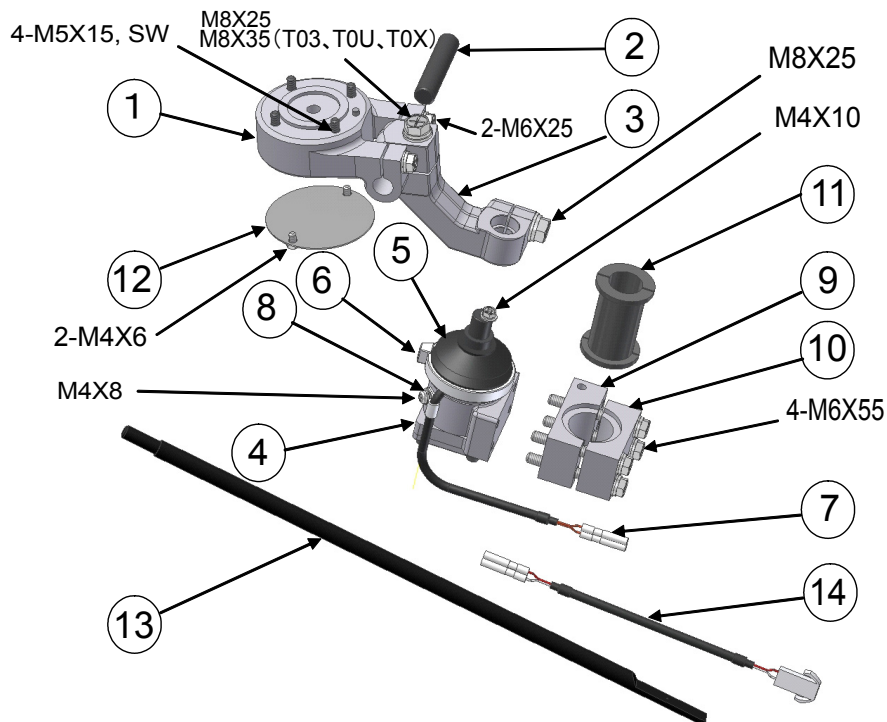


◆ パーツリスト / Parts list

◆ YA-1AH011, YA-1AH011T03, YA-1AH011T0U, YA-1AH011T0X



No.	名前	Name	摘要 / Description	員数 Q'ty	備考 / Note
1	ホルダ	Holder	AFM30044	1	
2	連結バー	Connecting bar	4A06494	1	
3	ジョイント	Joint	AFM40081	1	YA-1AH011
			AFM32031		YA-1AH011T03/YA-1AH011T0U/ YA-1AH011T0X
4	本体組	Main body ass'y	AMS41031	1 set	(* 1)
5	ブーツ	Boot	AKK40019	1	本体組に含む include Main body ass'y
6	バインダ	Binder	SKB5M	1	
7	ハーネス	Harness	AWC10908	1	
8	ナイロンクランプ	Nylon clamp	NK3N	1	
9	トーチクランプ	Torch clamp	AFM40078	1	
10	トーチクランプ	Torch clamp	AFM40127	1	
11	絶縁ベーク	Insulation bake	4A08577	2	(* 2)
12	カバー	Cover	4A06496	1	
13	ゲージ	Gauge	ANG40003	1	YA-1AH011/YA-1AH011T03
			ANG41028		YA-1AH011T0U
			ANG41021		YA-1AH011T0X
14	中継ケーブル	Junction cable	AWC40911LJ	1	YA-1AH011/YA-1AH011T03
-	タイラップ	Binding band	AB150	9	
-	スパナ	Spanner	SPANNER7	1	ゲージ用 / For gauge
-	六角レンチ	Hexagon wrench	HWK3	1	M 4 用 / For M4

* 1 : 本体組はバネを組み込んだ組立品です。絶対に分解、改造しないでください。

* 2 : トーチ側コネクタが樹脂モールドされたタイプの場合、不要です。

* 1 : The Main body ass'y is an assembly with spring. Do not disassemble or remodel the Main body ass'y.

* 2 : This part is not necessary if the torch side connector is a resin-molded type.